

# 算 数 問 題

(50分)

- \*答えはすべて解答用紙に記入すること。
- \*円周率は3.14として計算すること。
- \*比は最もかんたんな整数の比にすること。
- \*分数は約分して答えること。

【1】 次の問いの  に正しい答えを入れなさい。

①  $2 \div \frac{3}{5} \times 2.1 + 2.8 - 2\frac{3}{8} \times \frac{3}{5} =$

②  $\frac{13}{16} \div$    $\times 11 + 21 \div 16 = 2$

③ 兄と妹が合わせて2400円おこづかいをもらいました。兄が妹の3倍の金額をもらったとすると、妹がもらった金額は  円です。

④ 現在、Aさんは12才で、Aさんの母は43才、妹は9才です。Aさんと妹の年齢の和が母の年齢に等しくなるのは、今から  年後です。

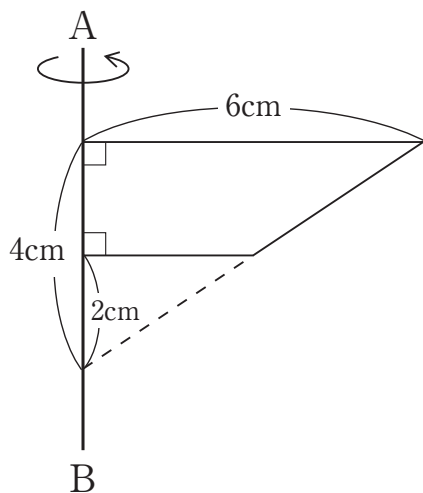
⑤ 次のように数が規則的にくり返し並ぶとき、1番目から50番目までの数字の和は、  
 です。

1, 3, 5, 2, 4, 6, 1, 3, 5, 2, 4, 6, 1, 3, 5, 2, 4, 6, …

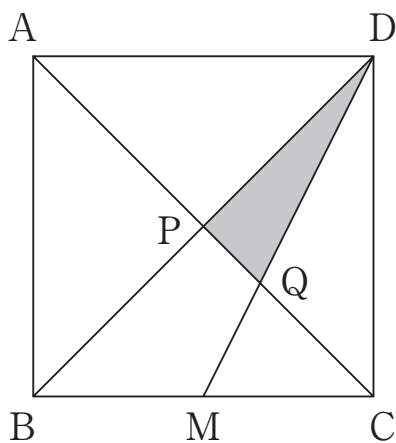
⑥ A町からB町まで行って帰るのに、行きは時速50kmで1時間半かかり、帰りは時速30kmでもどってきました。往復の平均の速さは時速  kmです。

⑦ 全部で  ページある本を、1回目に全体の  $\frac{1}{5}$  を読み、2回目に残りの  $\frac{1}{3}$  を読むと残りは80ページになりました。

- ⑧ 下の図のような台形を、直線 AB のまわりに 1 回転させてできる立体の体積は   $\text{cm}^3$  です。



- ⑨ 次の図で、正方形 ABCD の 1 辺の長さは 6 cm、点 M は辺 BC のまん中の点です。このとき三角形 DPQ の面積は   $\text{cm}^2$  です。



- ⑩ ある 2 けたの数  の一の位の 2 倍から、十の位を引くと 1 です。また、もとの数から十の位と一の位を入れかえた数を引くと 27 です。

【2】 5%の食塩水 A が100 g、2%の食塩水 B が200 g あります。  
このとき、次の問いに答えなさい。

① 食塩水 A と食塩水 B を混ぜあわせてできる食塩水は何%ですか。

② 食塩水 A と食塩水 B を混ぜる前に、食塩水 B から何 g か水分を蒸発じょうぱつさせました。その後、2つの食塩水を混ぜ合わせたところ、4%の食塩水ができました。食塩水 B から蒸発させた水の量は何 g ですか。

【3】 愛さんは、自宅から1200 m離れた図書館に向かうのに、途中にある祖母の家に荷物を届けてから行くことになりました。祖母の家は、自宅から480 m地点にあります。午前10時ちょうどに自宅を出て、祖母の家までは分速40 mで歩き、荷物を届けた後、祖母の家から図書館までは、自宅から祖母の家までの速さの1.5倍の速さで歩いたところ、午前10時28分に図書館に着きました。

このとき、次の問いに答えなさい。

① 愛さんが、祖母の家に着いた時刻は、何時何分ですか。

② 愛さんは、祖母の家には何分間いましたか。

【4】 15個の同じキャンディがあり、これらを3つの袋に入れようとしています。  
このとき、次の問いに答えなさい。

① 1つの袋にそれぞれ4個ずつキャンディを入れると、残ったキャンディは何個ですか。

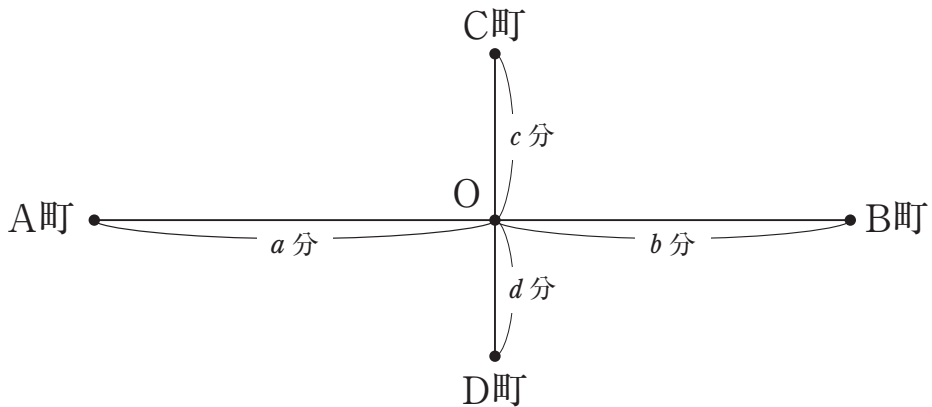
② 15個のキャンディをすべて袋に入れます。1つの袋に少なくとも4個ずつ入れるとすると、分け方は何通りですか。

ただし、袋は全て同じ見目で区別できないものとします。

③ 15個のキャンディをすべて袋に入れます。袋にA、B、Cのマークを書いてから、1つの袋に少なくとも4個ずつ入れるとすると、分け方は何通りですか。

【5】 下の図のように、A 町～D 町の4つの町の間には十字路があり、その交差点を O とします。O からそれぞれの町までの道のりは、長い順に A 町, B 町, C 町, D 町です。

4つの町と、交差点 O までの間を同じ速さで歩いてかかる時間は、図のように  $a$  分,  $b$  分,  $c$  分,  $d$  分 (ただし、 $a, b, c, d$  はすべて整数) です。2つの町の間を O を通って (寄り道せずに) 移動する組み合わせは全部で6通りありますが、すべて一定の速さで歩いてかかった時間をそれぞれ計ったところ、長い順に、ちょうど33分, 30分, 27分, 26分, 23分, 20分となりました。このとき、次の問いに答えなさい。



- ①  $a$  分と  $c$  分の和は何分ですか。
  
- ②  $b$  分と  $c$  分の差は何分ですか。
  
- ③  $b$  分と  $c$  分の和は何分ですか。また、その理由も書きなさい。

\*\*\*\*\*  
 \*  
 \* 算数の問題はこれで終わりです。 \*  
 \*  
 \*\*\*\*\*

